

X-SERIES

사용 설명서

Operating & Maintenance
Instructions



Published by SJE Corporation, Ltd.
Copyright © 2017 by SJE Corporation, Ltd.

78-21, Sandan 7-Ro, Jeonggwan-Myeon, Gijang-gun,
Busan, Republic of Korea
Tel: +82 51-521-3200
Fax: +82 51-521-3305
Website: <http://www.sjecorp.com>
E-mail: info@sjecorp.com

*본 발행물의 모든 권리소유권은 에스제이이쥬에 있으며 어떠한 부분도 복제하여 사용할 수 없습니다.
에스제이이쥬의 사전 허가 없이 어떤 형식이나 수단으로 검색 시스템에 저장하거나 전송, 복사, 녹음, 등
기타의 목적으로 사용할 수 없습니다.*

Printed in Republic of Korea
SJE20170101

Manufactured by
SJE Corporation, Ltd.



Operating Manual

사 용 설 명 서

Model: OPTIMA X-SERIES

Ver. G2.3

지역대리점 연락처:

목 차

스팀세차기 소개	1
사용용도	1
장비사양	1
부분별 명칭 OPTIMA XD	3
부분별 명칭 OPTIMA XE	4
주의사항	5
구성품	8
사용 전 준비사항	9
정상운전방법	11
공기량 조절	14
가습조절밸브	14
비상정지	15
일시정지	15
운전정지	15
유지보수	16
동결 방지	20
고장원인과 조치방법	23
옵션 상품	31

스팀세차기 소개

옵티마스티머는 효과적인 세척작업과 친환경적 미래를 지향합니다. 안전성과 내구성, 쉬운 사용 방법 등 옵티마스티머는 앞으로도 오랫동안 여러분의 세척작업을 도울 것입니다.

사용용도

옵티마스티머는 강력한 스팀을 연속적으로 분사할 수 있는 제품으로 살균 소독작업 및 각종 세척작업에 널리 사용되고 있습니다.

적용 범위는 각종 기계류 및 부품 세척, 차량 외부세차, 실내세차, 엔진세차, 칸막이, 창문, 쉼타 청소, 살균소독, 냄새제거, 잡초제거, 비석 및 동상 청소 등 수많은 용도가 있습니다.

제품사양

(1) OPTIMA XD

모델 명	OPTIMA XD
사용압력	7~8.5 kgf/cm ² / Max 9.5 kgf/cm ² (99~120.8 psi / Max 135.1 psi)
스팀온도	178℃ max.200℃ (352.4 °F max.392 °F)
예열시간	2 ~ 3 min.
전압	220~230V~ (Customer configuration available)
정격소비전력	300W
물 소비량	Max. 300 ~ 1200cc/min. (0.08~0.32gpm)
급수탱크용량	36 l (9.5 gals)
연료탱크용량	36 l (9.5 gals)
연료 노즐	1.10 gallon/hour @ 10.0 bar
무게	93.5 kgs (206.1 lbs)
크기 [길이] x [너비] x [높이]	995 x 660 x 887 mm (39.1 x 25.9 x 34.9 inch)

* 물 소비량은 가습밸브의 사용 여부에 따라 변동될 수 있습니다. (P. 14 “가습조절밸브” 참조)



※ 사용자의 안전을 위하여, 공장에서 설정된 압력과 온도를 임의로 변경하지 마십시오.

(2) OPTIMA XE

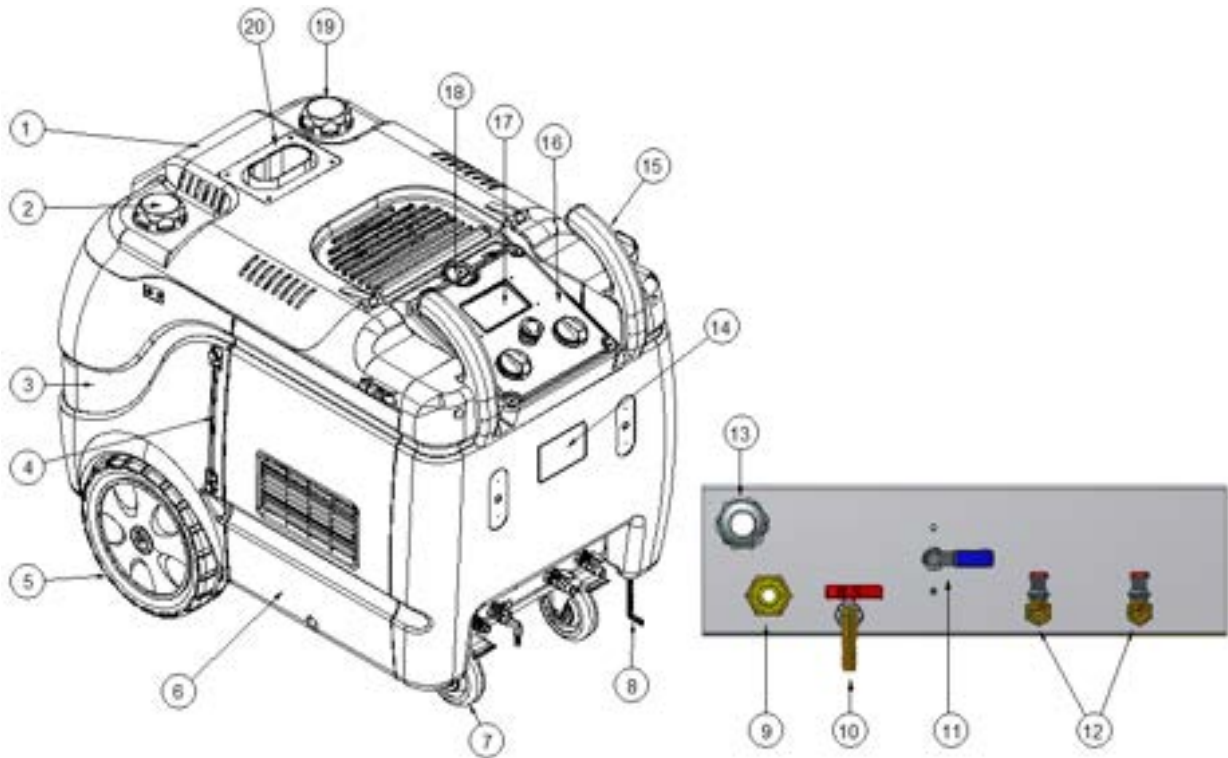
모델명	Optima XE (05K, 12K, 18K, 27K)			
용량표시	05K	12K	18K	27K
사용압력	7~8.5 kgf/cm ² / Max 9.5 kgf/cm ² (99~120.8 psi / Max 135.1 psi)			
스팀온도	174 °C Max. 180 °C (345.2 °F Max 356 °F)			
예열시간	20~21 min.	8~9 min.	6~7 min.	6~7 min.
정격소비전력	5kW	12kW	18kW	27Kw
전압	200V / 208V / 230V 50/60Hz (custom config. available)	3-phase 200V / 208V / 230V / 380V / 415V / 440V / 460V / 480V / 600V 50/60Hz (custom config. available)		3-phase 380V / 415V / 440V / 460V / 480V / 600V 50/60 Hz (coustom config. available)
물 소비량	Max. 300 ~ 1200 cc/min (0.08~0.32 gpm)			
급수탱크 용량	72 l (19 gal.)			
무게	81 kgs (178.5 lbs)	84 kgs (185.1 lbs)	85 kgs (187.3 lbs)	91.5 kgs (201.7 lbs)
크기 [길이] x [너비] x [높이]	995 x 660 x 887 mm (39 x 26 x 35 inch)			

* 물 소비량은 가슴밸브의 사용 여부에 따라 변동될 수 있습니다. (P. 14 “가슴조절밸브” 참조)



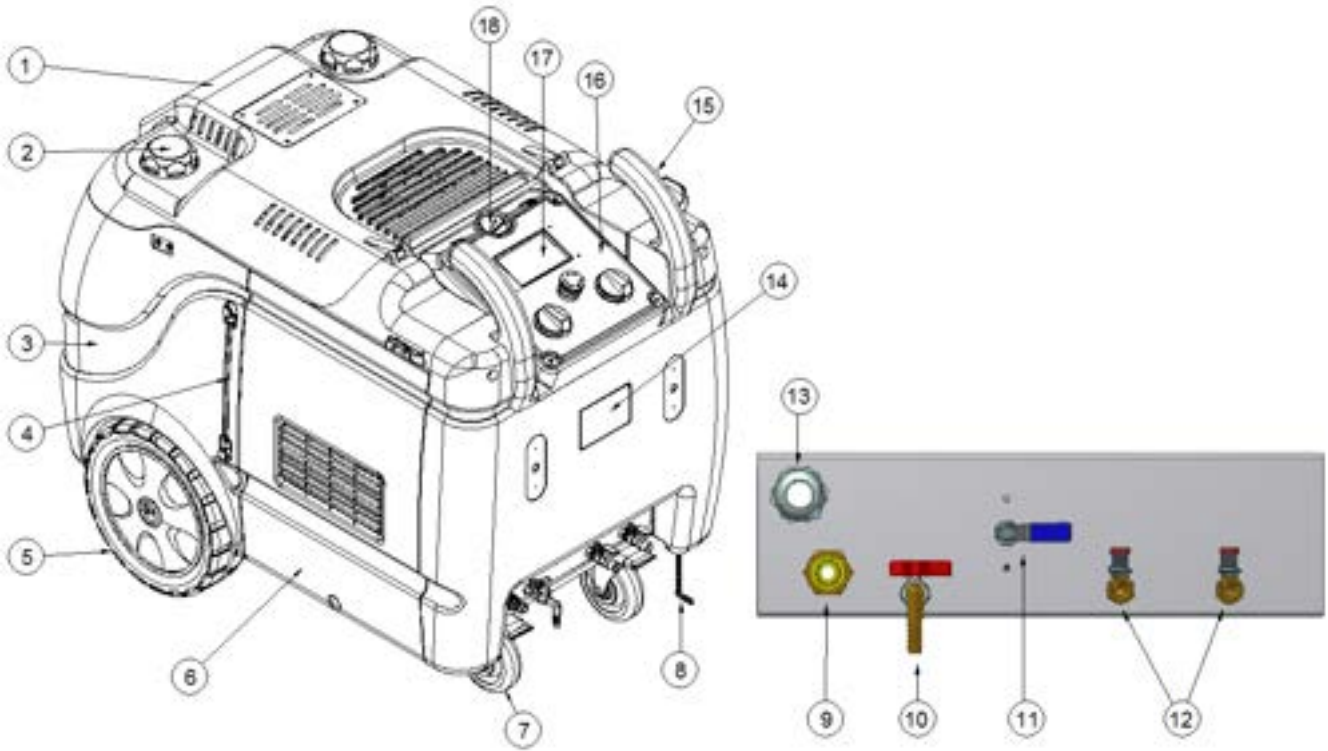
※ 사용자의 안전을 위하여, 공장에서 설정된 압력과 온도를 임의로 변경하지 마십시오.

부분별 명칭 OPTIMA XD



- | | |
|---------------|--------------|
| 1. 상부 커버 | 11. 가슴 조절 밸브 |
| 2. 물탱크 캡 | 12. 스팀 출구 밸브 |
| 3. 물탱크 | 13. 전원 케이블 |
| 4. 물탱크 수위 표시창 | 14. 명판 |
| 5. 앞 바퀴 | 15. 손잡이 |
| 6. 측면 커버 | 16. 컨트롤 박스 |
| 7. 뒷바퀴(회전 바퀴) | 17. LCD 모니터 |
| 8. 접지 체인 | 18. 압력 게이지 |
| 9. 급수 플러그 | 19. 연료탱크 & 캡 |
| 10. 드레인 밸브 | 20. 연통 |

부분별 명칭 OPTIMA XE




- | | |
|---------------|----------------|
| 1. 상부커버 | 10. 가슴 조절 밸브 |
| 2. 물탱크 캡 | 11. 스팀 출구 밸브 |
| 3. 물탱크 | 12. 전원 케이블 |
| 4. 물탱크 수위 표시창 | 13. 뒷바퀴(회전 바퀴) |
| 5. 앞 바퀴 | 14. 명판 |
| 6. 측면 커버 | 15. 손잡이 |
| 7. 뒷바퀴(회전 바퀴) | 16. 컨트롤 박스 |
| 8. 접지 체인 | 17. LCD 모니터 |
| 9. 급수 플러그 | 18. 압력 게이지 |


주의사항

기호

	장비를 사용하기 전에 반드시 본 사용설명서를 숙지 하십시오.		
	사용주의		경고
	감전주의		화상주의
	질식위험		미끄럼주의
	경사로에서 사용 금지		보호구 착용(보안경, 귀마개, 장갑 등)

 사용자가 사용설명서를 숙지하지 않고 사용 부주의로 발생한 기계적인 고장이나 인적, 물적인 피해에 대해서 제조업체나 판매대리점에서는 책임을 지지 않습니다.

공통사항.

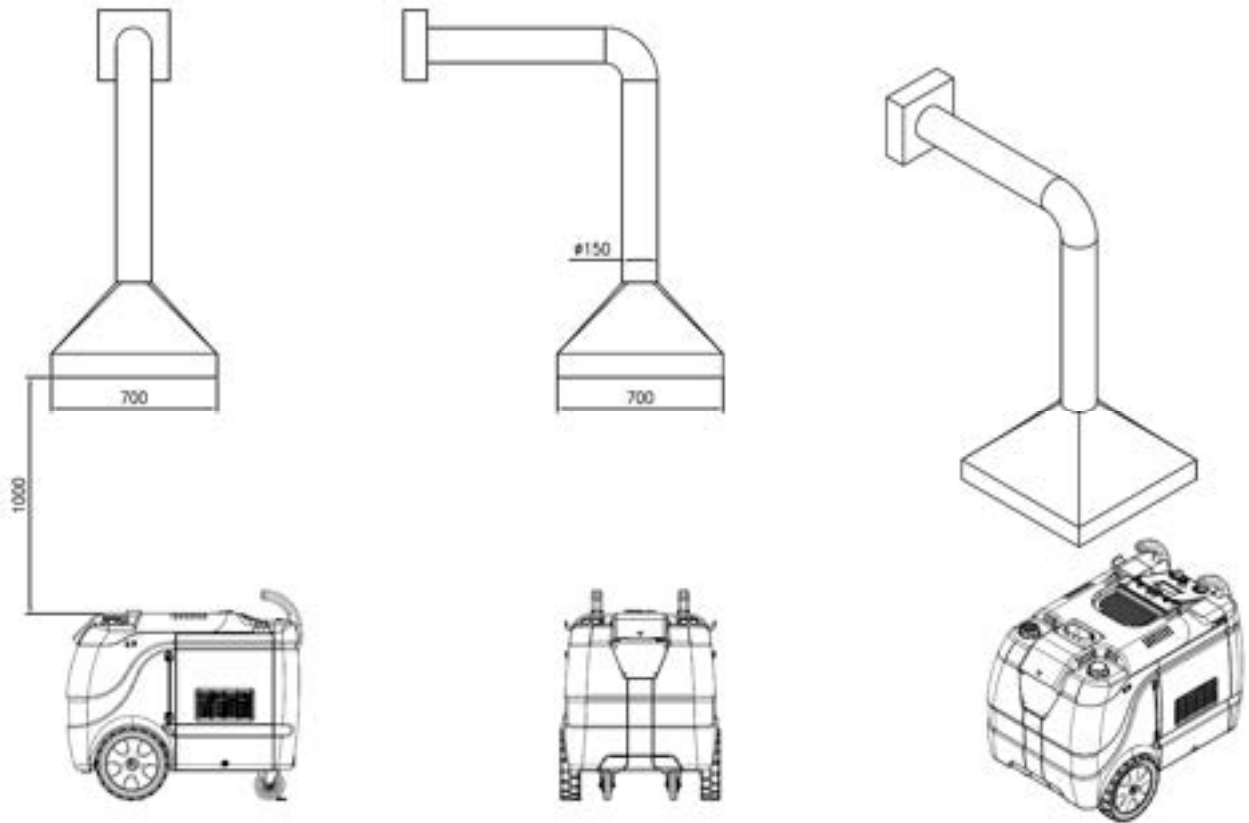
- 사람이나 동물, 사용중인 전기장치 등을 향하여 스팀을 분사하지 마십시오. 
- 장비는 경사지지 않은 평평한 장소에 설치합니다.
- 장비를 사용하기 전에 주위환경의 안전 점검을 해야 합니다.
- 장비를 사용하기 전에 장비, 전원케이블, 스팀호스 등의 이상유무를 확인해야 합니다.
- 비나 눈이 내리는 야외에서 장비를 사용하지 마십시오.
- 장비 운전 중에는 절대로 자리를 비우지 마십시오.
- 위험구역에서 사용시에는 해당 안전 규정을 준수 해야 합니다.
- 화재나 폭발의 위험이 있는 구역에서는 절대로 사용을 금합니다.
- 영하의 온도에서는 장비 사용을 금합니다.
- 추운 날씨에, 장비를 장시간 사용하지 않고 방치하면 동결될 수 있습니다.
- 장비가 동결되지 않는 장소에 보관하시기 바랍니다. (P. 18 “동결방지” 참조)
- 장비를 이동 및 보관시에는 무게에 주의하십시오. (P. 2 “장비사양” 참조)
- 장비를 이동할 경우, 전원케이블을 분리하고 스팀을 모두 배출한 후 이동 해야 합니다.
- 옅티마스티머는 깨끗한 물만 사용해야 합니다.
- 스케일 방지를 위해서 연수기 사용을 권장 합니다.
- 스케일 방지를 위해서 수처리제를 사용 할 수도 있습니다.
- 급수탱크나 보일러에 다른 약품이나 세제류를 투입을 금합니다.
- 증류수 사용을 금합니다.
- 사용하는 물의 경도는 15ppm 이상의 물을 사용해야 합니다.

- 전기사양을 확인 후 사용해야 합니다.
 - 장비의 전원 연결시 IEC60364 규정을 따라 설치된 전원공급장치에 연결되어야 합니다.
 - 장비의 전원 연결시 감전에 주의하십시오.
 - 정전기를 방지를 위하여 본체에 부착된 접지 체인과 전원 접지선을 확인 합니다.
 - 전원 케이블이 단선 혹은 합선 등의 손상이 되지 않았는지 확인 합니다.
 - 전원 케이블이 손상 되었으면 즉시 교환해야 합니다.
 - 전원플러그 또는 전선을 연결하기 전에 모든 스위치가 OFF 되어 있는지 확인 합니다.
 - 연장 전선을 사용할 경우, 연결 부의 누전 방지 처리가 되었는지 확인 합니다.
 - 연장 전선의 규격을 확인 후 사용하십시오. (제조사 또는 판매대리점에 문의)
- 어린이나 노약자 및 장비 사용법을 알지 못하는 사람은 장비 사용을 금합니다.
 - 어린이나 동물의 접근을 금합니다.
 - 장비 운전시 귀, 눈, 손등을 보호할 수 있는 보호장구를 착용해야 합니다.
 - 스팀압력에 따라 발생하는 소음은 95dB 이상 높아질 수도 있습니다.
 - 보호장구를 착용하지 않은 사람이 장비 가까이 있을 때에는 장비를 가동하지 마십시오.
 - 장비 운전시 본체, 스팀밸브, 스팀 호스 등이 뜨거우므로 화상에 주의 하십시오.
 - 스팀호스가 손상되었으면 즉시 교환해야 합니다.
 - 스팀호스, 분사기, 전원케이블 등 모든 부품은 제조사의 승인이 된 것을 사용해야 합니다.
- 점검 및 정비수리 시에는 전원플러그를 분리하여 전원을 차단한 후 작업해야 합니다.
 - 점검 및 정비수리 시에는 스팀 압력을 모두 배출한 후 작업해야 합니다.
 - 경고음을 차단할 목적으로 센서를 설정해서는 안됩니다.
- 장비 사용이 완료되고 완전정지 후에는 반드시 보일러의 물을 빼야 합니다.
(P. 16 “운전정지” 참조)
- 위험한 물질(예 석면등)을 포함하고 있는 물체를 청소 하는데는 절대로 사용을 금합니다.

OPTIMA XD 에만 해당.

















- 깨끗한 연료사용 (경유 또는 등유)을 권장합니다.
- 연료 보충 시에는 반드시 전원스위치를 OFF 한 후 작업해야 합니다.
- 연통이 매우 뜨거우므로 화상에 주의 하십시오.
- 밀폐된 공간에서의 사용을 금합니다.
- 중독의 위험이 있으니 배기구에서 나오는 연기를 마시지 마시오.
- 실내 사용시에는 환기가 잘 되도록 해야 합니다.
- 필요시 환기 장치를 설치 하십시오. (P. 8 그림 참조)

[OPTIMA XD 환기장치 적용 예]



OPTIMA XD 를 실내에서 사용하실 경우,
위 그림과 같이 환기 장치를 설치 하시기 바랍니다.
연소 중 배기 가스가 배출됩니다.



구성품

			
OPTIMA XD		OPTIMA XE	
			
A70015 Steam Gun with nozzle 3.5 – 1ea		A70274 Steam Gun with quick coupler – 1ea	
			
A70026 Steam Nozzle – 1ea A71607 Silence steam nozzle – 1ea		70612 Couplings – 1ea	
			
70007 T wrench 10mm– 1ea 70008 T wrench 12mm – 1ea 15-55002 T wrench 14mm–1ea		70004 Screwdriver(+)- 1ea	
			
70175 Water probe sensor – 3ea		70911 O-ring D.22 – 1ea	
			
71370 Water Filter – 1ea		82-24006 Fuel filter with silicon – 1ea (OPTIMA XD)	
			
71301 towel FBZ – 1ea		71302 towel Warp knitted – 1ea	
			
71303 towel Wool – 1ea		71303 towel Wool – 1ea	



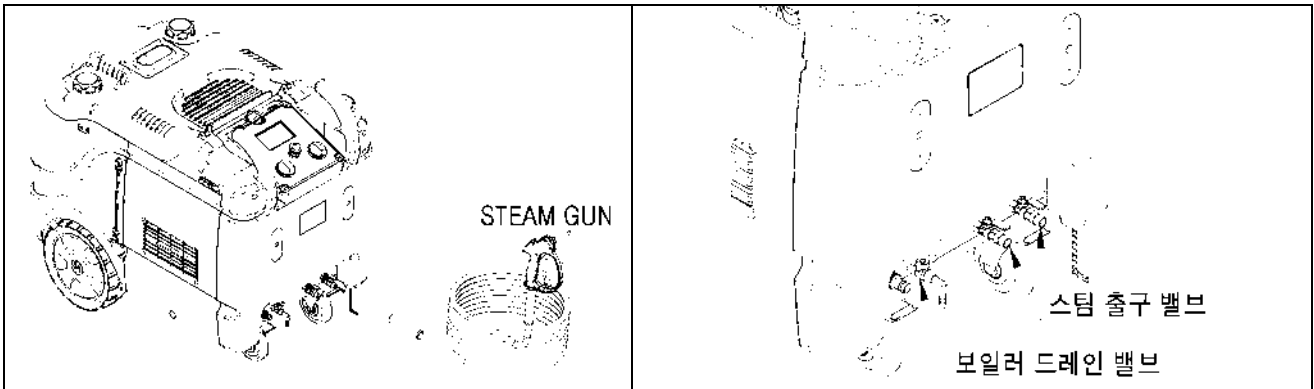
※ 상기 제공품의 경우 예고 없이 변경될 수 있습니다.

사용 전 준비사항

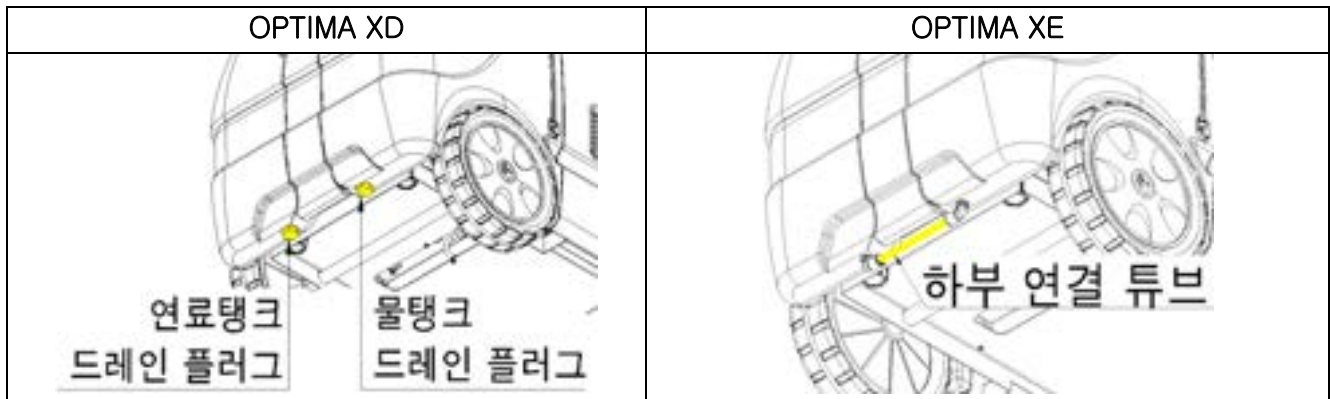
	<p>장비 사용 전 보호구를 착용하여 주십시오.</p>
	<p>장비 사용 후 다시 가동하면, 밸브 / 연통 등이 뜨거울 수 있으니 화상에 주의하십시오.</p>

차례:

1. 스팀건이 장착된 스팀호스를 스팀출구밸브에 연결합니다.
연결나사를 확실히 조여줍니다. (공구사용)
2. 장비의 밸브(보일러 드레인 밸브, 스팀 출구 밸브)의 닫힘 상태를 확인하여 주십시오.



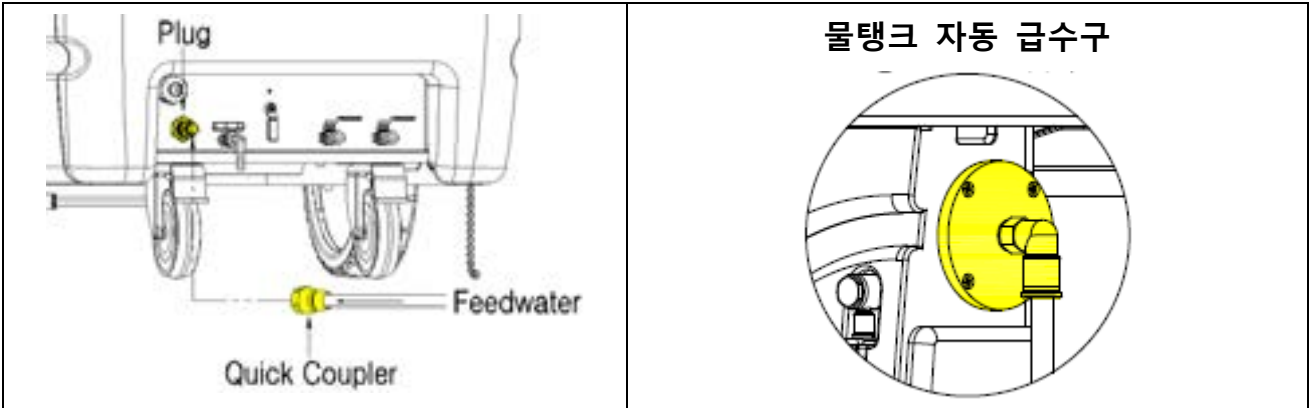
3. 탱크 드레인 플러그 또는 하부 연결 튜브가 제대로 장착되어 있는지 확인하여 주십시오.
(하단 그림 참조)



4. 연료탱크에 연료(등유 또는 경유)를 보충합니다. (*OPTIMA XD 에만 해당.)



5. 물탱크에 깨끗한 물을 채웁니다. 일반 수돗물이나 경도가 높은 물을 사용할 경우, 스케일방지를 위해 연수기 사용을 권장합니다. (P. 31 “옵션 상품” 참조)



자동급수장치

자동급수장치를 사용할 경우, 콕커플러를 급수호스에 장착하여 플러그에 연결해 주십시오.



자동급수밸브의 정상 작동을 위해, 급수 압력을 2Bar 이하로 사용해 주십시오.

수질문제!

옵티머스티머에 사용하는 물은 기계의 성능과 수명을 유지하는데 밀접한 관련이 있습니다. 수돗물이나 경도가 높은 물을 사용할 경우, 스케일방지를 위해 연수기 사용을 권장합니다.



중류수를 사용하지 마십시오.

물탱크나 보일러 용기에 다른 화학물질이나 세제를 넣지 마십시오.

사용하는 물의 온도는 5℃ (40°F) 이상을 사용 하십시오.

사용하는 물의 경도는 15ppm 이상을 사용 하십시오.

6. 사용전압을 확인한 후 전원플러그를 연결합니다.

만약, 연장선을 연결하여 사용할 경우 물이 스며들지 않도록 방수 조치를 한 후 사용하십시오.

OPTIMA XD	OPTIMA XE	
	단상 5K	삼상 12K, 18K, 27K

※전원 연결 시 감전에 주의하십시오.



OPTIMA XE 모델의 경우 전원 연결 시 접지선 G-(GROUND)의 연결부위를 반드시 확인 후 올바르게 연결하여 주십시오.

N(NEUTRAL) 단자에 접지선 G-(GROUND)를 절대 연결하지 마십시오.

정상운전방법





사용 전 준비 절차를 모두 갖춘 후, 아래의 순서에 따라서 작동해 주십시오. (P. 10 참조)

	장비 사용 전 보호구를 착용하여 주십시오
	운전 중에는 자리를 비우지 마십시오. 밸브 / 연통 등이 뜨거울 수 있으니 화상에 주의하십시오.
	컨트롤 박스에 충격을 가하거나 물건을 올려두지 마십시오. LCD 모니터를 손이나 물건 등으로 누르지 마십시오.

ICON 설명

	WATER		FUEL
	STEAM VESSEL		WATER PUMP
	HEATING(XD)		HEATING(XE)
	PRESSURE GAUGE		STEAM READY
	TEMPERAURE		AIR PURGE
	BLOWER FAN		CAUTION

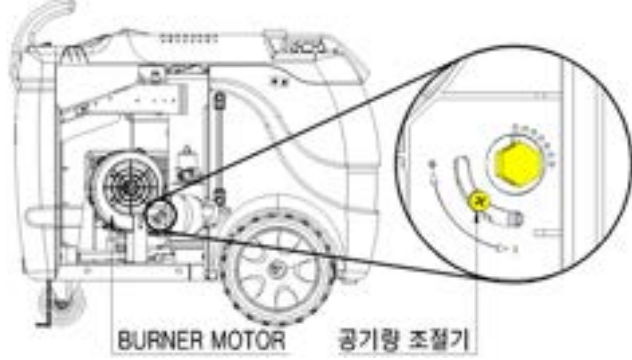

운전 순서

순서	XD	XE
1	<p>POWER 스위치를 ON 한 후, 초기화면이 나타나면, STEAM 스위치를 ON 합니다. 알람이 한번 울리고 LCD 화면이 켜지면서 프로그램에 의한 운전이 진행됩니다.</p> <p>참고! 보일러의 물을 모두 배출한 후 다시 사용할 경우에는, 아래 절차가 반복됩니다.</p>	
2	동작 화면	
		
내 용		
<ul style="list-style-type: none"> ● POWER 스위치를 ON 시키면, 초기화면이 나타납니다. <ul style="list-style-type: none"> → MAIN BOARD VERSION 표시 → DISPLAY BOARD VERSION 표시 → OPERATING TIME → 주기별 안내문구 		
3	동작 화면	
		
내 용		
<ul style="list-style-type: none"> ● STEAM 스위치를 ON 시키면, 현재 장비의 상태 및 동작 화면, 에러정보가 나타납니다. ● 급수펌프가 작동 되어 보일러에 물을 공급합니다. <ul style="list-style-type: none"> → OPTIMA XD : 3 분 → OPTIMA XE : 5 분 		

순서	XD	XE
4	동작 화면	
	내 용	
	<ul style="list-style-type: none"> ● 보일러 저수위 센서까지 급수가 도달 (2 단) 하면 프로그램에 의해 송풍팬이 먼저 가동하고 정화가 시작됩니다. (Heating) 	<ul style="list-style-type: none"> ● 보일러 저수위 센서까지 급수가 도달 (2 단) 하면 프로그램에 의해 가열이 시작 됩니다. (Heating)
5	동작 화면	
	내 용	
	<ul style="list-style-type: none"> ● 보일러 고수위 센서까지 급수가 도달 (3 단/녹색) 하면 급수펌프가 멈춥니다. ● 스팀 온도가 일정 온도 이상으로 올라가면 에어 퍼지 밸브가 닫히면서 아이콘이 사라 집니다. 	
6	동작 화면	
	내 용	
	<ul style="list-style-type: none"> ● 스팀 압력이 8.5 Bar 에 도달하면 정화가 중지 되고, Steam Ready 문자와 아이콘이 표시됩니다. ● 송풍팬은 Steam Ready 30 초 후 정지 되면서 아이콘이 사라집니다. 	<ul style="list-style-type: none"> ● 스팀 압력이 8.5 Bar 에 도달하면 히팅이 중지 되고, Steam Ready 문자와 아이콘이 표시됩니다.

공기량 조절 OPTIMA XD에만 해당


주위 환경에 따라 연소되는 공기의 양이 달라질 수 있습니다. (※연소 연기는 투명해야 합니다.)

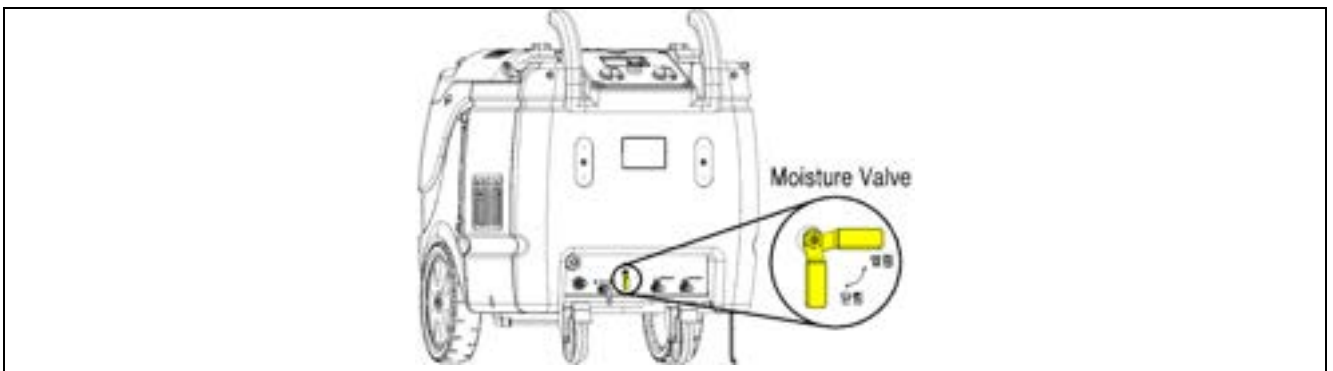
	
<ol style="list-style-type: none"> 1. 장비의 우측 커버를 열어 줍니다. 2. 공기 조절기 고정 볼트(1ea)를 느슨하게 풀어준 후 공기 조절기를 돌려 줍니다. 3. 공기 조절이 완료되었으면 고정 볼트(1ea)를 조여줍니다 	
연통에서 검은 연기가 나올 경우 : 공기 조절기를 시계 방향으로 돌려 줍니다.	연통에서 흰 연기가 나올 경우 : 공기 조절기를 반시계 방향으로 돌려 줍니다.
	연소중에 나오는 배기가스에 주의하십시오.

습도조절장치 가습조절밸브 내장형

습증기가 필요할 경우 가습조절밸브를 열어 수분을 조절하여 사용이 가능합니다. 단, 차량의 실내 클리닝이나 살균 등 건조한 스팀이 필요할 때에는 가습밸브를 닫아서 건조한 스팀을 사용합니다.

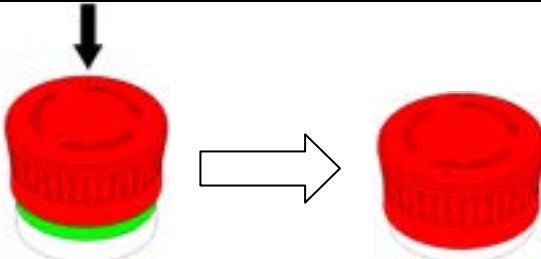
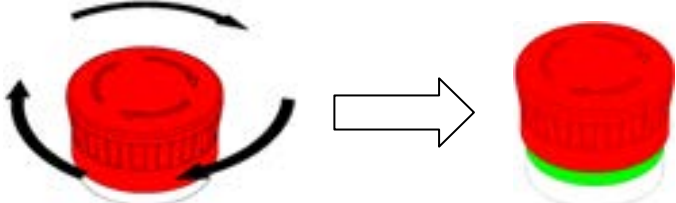
※ 습증기를 사용하면 물의 소비량이 늘어나 알람이 발생할 수 있습니다.


 가습조절밸브를 열고 동시에 분사기 2 개를 사용할 경우에는 급수되는 물의 양이 부족하여 경고음이 울리고 에러가 발생할 수 있습니다. 이때에는 가습밸브를 1/3 정도만 열고 스팀분사를 해주시기 바랍니다.



비상정지

1. 장비가 이상 작동하거나 위급상황 발생 시 “비상정지스위치”를 눌러 입력전원을 차단합니다.
2. 문제를 확인하고, 안전하게 조치한 후 “비상정지스위치”를 복귀 합니다.

비상정지스위치 사용방법	
비상 정지시	전원 복귀시
	
비상정지 스위치 버튼을 누른다.	비상정지 스위치 버튼을 시계 방향으로 돌린다.



비상정지스위치를 누르면 장비내에 모든 전원이 차단됩니다.

일시정지

1. STEAM 스위치를 OFF 합니다.
2. 스팀출구밸브를 닫고 스팀분사기 방아쇠를 당겨 호스에 남아 있는 스팀을 모두 배출합니다. 이것은 호스 속의 스팀이 냉각되어 응축수로 남는 것을 방지해 주고, 또한 스팀호스와 분사기의 수명을 유지시켜 줍니다.

운전정지

1. STEAM 스위치를 OFF 합니다.
2. 송풍팬이 자동 정지 된 후(XD 에 해당.), POWER 스위치를 OFF 하여 전원을 차단합니다.
3. 스팀출구밸브를 열고 스팀 압력이 1~2 kg/cm²(28.4 psi) 이하로 떨어질 때까지 분사기를 당겨 스팀을 배출합니다.
4. 스팀출구밸브를 닫고, 분사기를 당겨서 호스 내에 남아있는 스팀을 모두 배출합니다.
5. 드레인 밸브를 열어서 보일러의 물을 배출합니다.



드레인 시 스팀호스, 파워케이블 등 주변 환경정리를 하십시오.

드레인 밸브는 다음 사용시까지 열어 둡니다.









드레인 밸브에서 배출되는 물이 뜨거우므로 화상에 주의하십시오.

6. 동절기에는, 동파방지를 위한 조치가 필요합니다. (P. 20 “동결방지” 참조)

유지보수

장비를 점검 하기 전

	반드시 기계를 냉각 시켜야 합니다.
	장비 내에 압력을 모두 제거해야 합니다.
	안전 보호장구를 착용해야 합니다.
	전원 플러그를 뽑아서 전원을 차단 시켜야 합니다.
	화상에 주의 하여야 합니다.
	하기의 정비계획을 준수바랍니다.

정비 및 점검 주기표

	정비 점검 항목	매일	매달	매 3 개월	매 6 개월
A	보일러 내부의 물 배출하기	✓			
B	탱크 배출하기		✓		
C	필터 교체		✓		
D	보일러 수위센서 점검 및 소제		✓		
E	전극봉 및 연료노즐 점검 및 소제 (대리점 문의)			✓	
F	보일러 내부 스케일제거 (대리점 문의)				✓
G	실린더 내 그을음 청소 (대리점 문의)				✓

※ 안전밸브는 안전을 위해 작동 후 누수 발생 또는 3년 경과 후 필히 교체 하여 주시기 바랍니다.



A. 보일러 내부의 물 배출하기

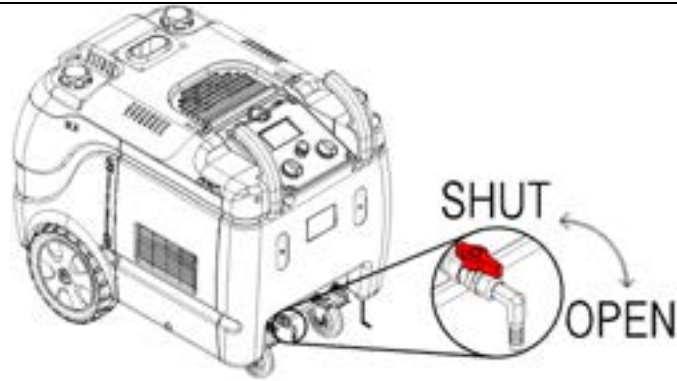
스팀압력을 2 kg/cm²(28.4 psi) 이하로 줄인 후, 드레인 밸브를 천천히 열어서 보일러 내의 물을 모두 배출합니다. 다음 사용시까지 드레인 밸브는 열어둔 상태로 둡니다.



스팀은 매우 뜨거우므로 손과 눈을 보호할 수 있는 보호구를 착용해 주십시오.



드레인 시 스팀호스, 파워케이블 등 주변 환경정리를 하십시오.
드레인 밸브는 다음 사용시까지 열어 둡니다.



B. 탱크 배출하기

탱크 하부 드레인 플러그 또는 하부연결튜브를 풀어냅니다.

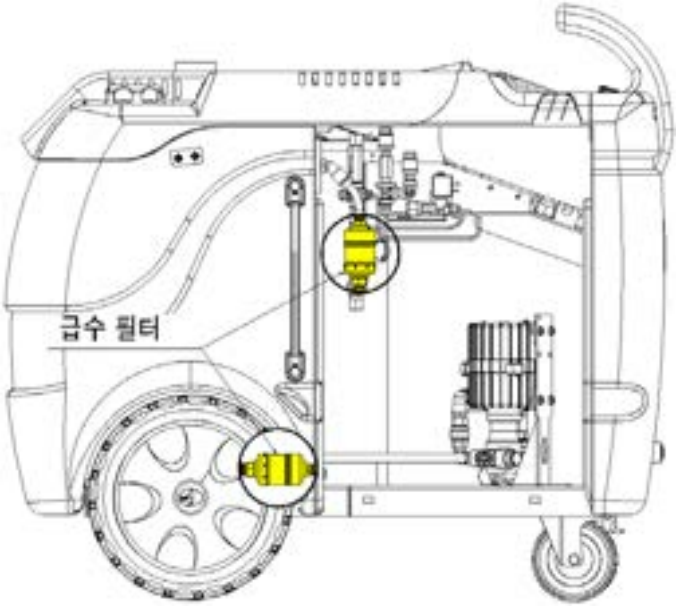
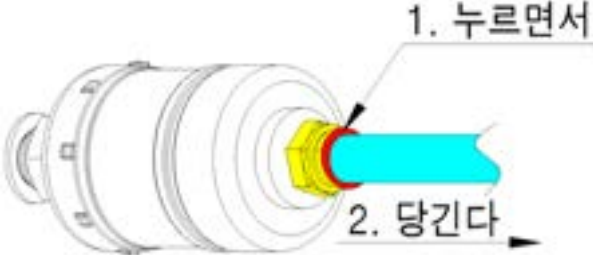



미끄럼에 주의 하십시오.

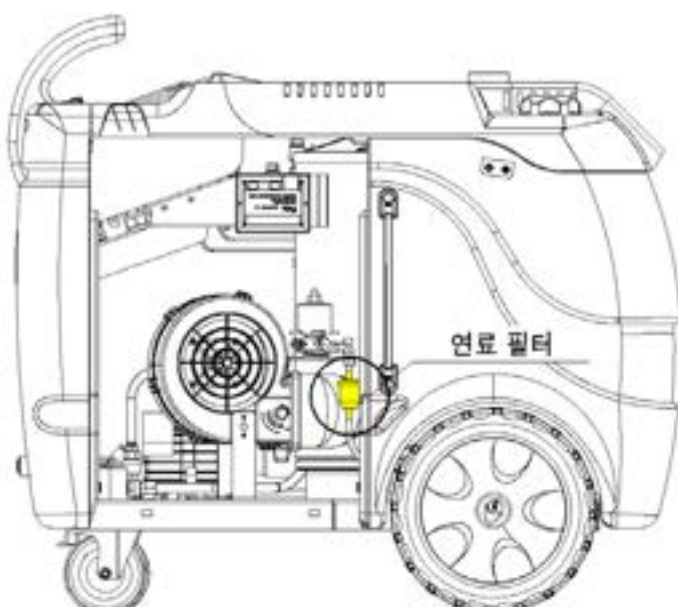
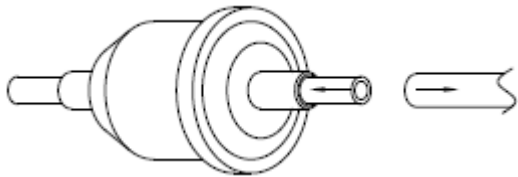

<p>OPTIMA XD</p>	<p>탱크 하부 드레인 플러그를 풀어 줍니다.</p>	<p>연료탱크 드레인 플러그</p> <p>물탱크 드레인 플러그</p>
<p>OPTIMA XE</p>	<p>하부 연결 튜브</p> <p>탱크 하부 피팅의 입구를 누르면서 호스를 뽑아 줍니다.</p>	<p>1. PUSH</p> <p>2. FULL</p>

C. 필터 교체

워터 필터를 주기적으로 점검 또는 교체하여 주십시오.

	워터 필터 교체 방법
	<ol style="list-style-type: none"> 1. 물탱크의 물을 모두 배출 합니다. (P. 18 참조) 2. 피팅을 누른 후 호스를 당깁니다.  3. 새 필터로 교체 합니다.  필터의 방향에 주의하십시오. (좌측그림참조) 4. 호스를 당겼을 때 빠지지 않을때까지 호스를 밀어서 넣어 줍니다.

OPTIMA XD 의 경우 연료필터가 있습니다. 주기적으로 점검 및 교체하여 주십시오.

	연료 필터 교체 방법.
	<ol style="list-style-type: none"> 1. 연료탱크 드레인 플러그를 풀어 연료탱크의 연료를 모두 배출합니다. (P. 18 참조) 2. 연료 호스와 연료필터를 당겨 분리하여 줍니다.  3. 새 연료필터로 교체 합니다.  필터의 방향에 주의하십시오. 4. 연료호스 구멍과 연료필터 토출관을 맞춘 다음, 끝까지 끼워 줍니다.

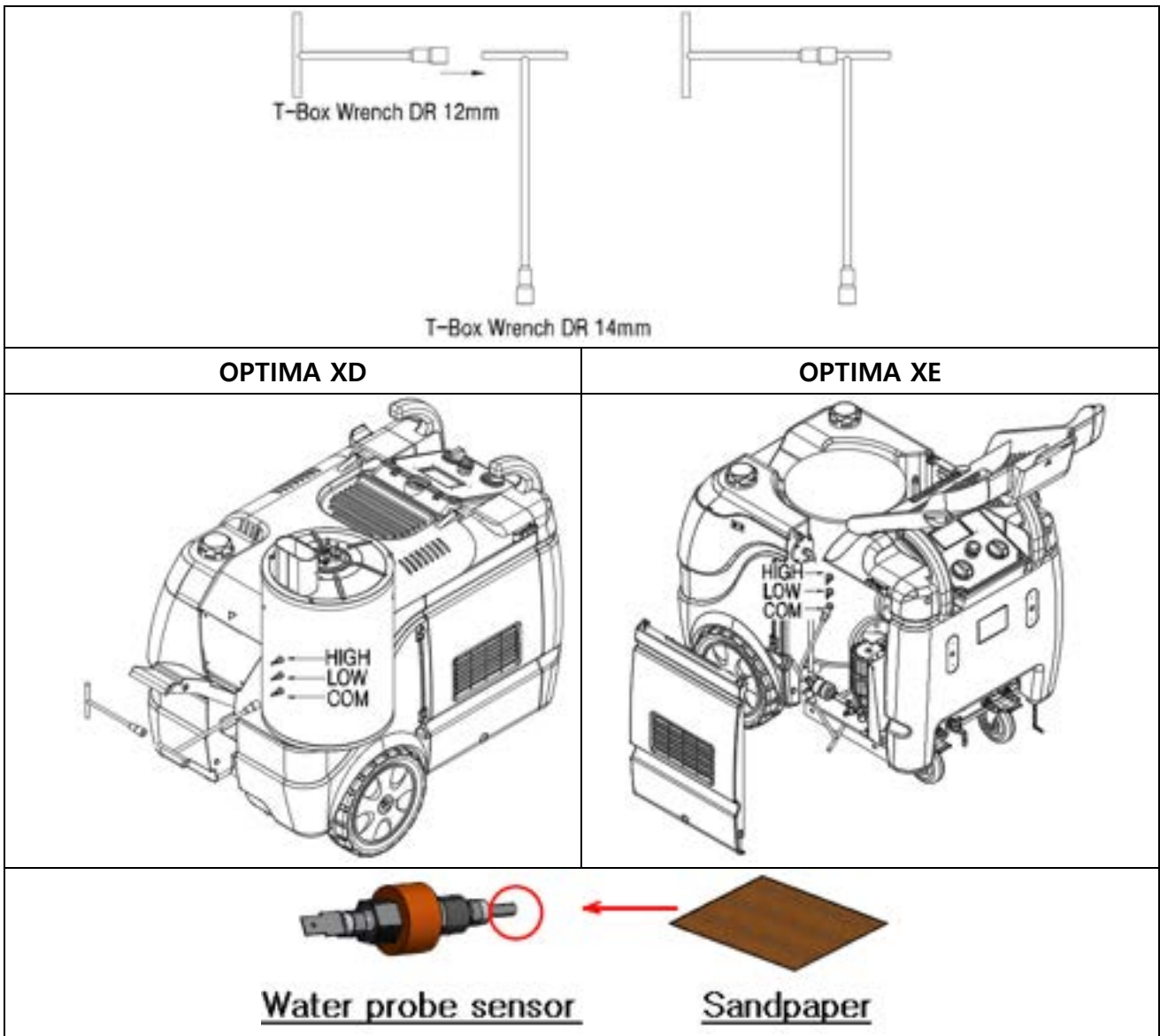
D. 보일러 수위센서 점검 및 교체

옵티마 스티머는 3 개의 보일러 수위감지센서(고/기준/저)가 있는데, 물속의 미네랄 등 각종 불순물이 경화되어 수위감지센서의 오작동을 일으킵니다.

준비 사항 : 드라이버(+), 14mm 롱박스렌치 또는 스패너, 사포, 테프론 테이프

순서:

1. 전원플러그를 분리하고 스팀밸브를 열어 압력을 완전히 제거합니다.
2. 드레인 밸브를 천천히 열어서 보일러 용기 안의 물을 배출합니다
3. 상부커버와 전면커버(XE의 경우 우측커버 포함)를 분리하고 수위센서 연결전선을 분리합니다.
4. 14mm 롱박스렌치를 사용하여 수위감지센서를 풀어냅니다.
5. 사포를 이용하여 수위센서 감지 봉을 소제하고 필요 시 새것으로 교환합니다.
6. 재 조립 시 테프론 테이프를 6회 이상 감아서 누수가 되지 않도록 하여 조립합니다.



동결 방지



동절기에는 장비를 얼지 않는 실내나 따뜻한 장소에 보관하여야 합니다. 아래의 절차를 참조하여 추운 날씨에 동결로 인한 장비의 동파나 손상을 방지해 주십시오.

순서:

1. 보일러 내부의 물 배출하기

스팀압력을 2 kg/cm²(28.4 psi) 이하로 줄인 후, 드레인 밸브를 천천히 열어서 보일러 내의 물을 모두 배출합니다. 다음 사용시까지 드레인 밸브는 열어둔 상태로 둡니다.

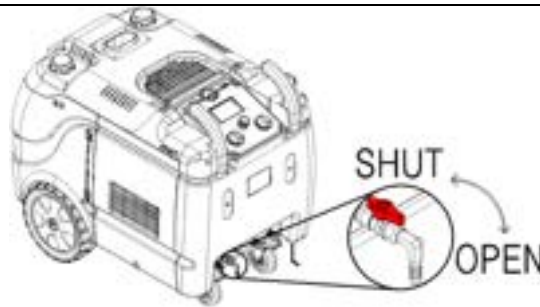


스팀은 매우 뜨거우므로 손과 눈을 보호할 수 있는 보호구를 착용해 주십시오.



드레인 시 스팀호스 파워케이블 등 주변 환경정리를 하십시오.

드레인 밸브는 다음 사용시까지 열어 둡니다.



2. 물탱크 물 배출하기

물탱크 하부 급수 탱크 드레인 플러그 또는 하부연결튜브를 풀어냅니다.



미끄럼에 주의 하십시오.

<p>OPTIMA XD</p>	<p>탱크 하부 드레인 플러그를 풀어 줍니다.</p> <p>연료탱크 드레인 플러그 물탱크 드레인 플러그</p>
<p>OPTIMA XE</p>	<p>하부 연결 튜브</p> <p>탱크 하부 피팅의 입구를 누르면서 호스를 뽑아 줍니다.</p>

3. 급수라인과 급수펌프 물 배출하기

드레인 밸브를 열어놓고, 급수펌프와 워터 필터 사이의 호스를 분리한 후 압축공기를 이용하여 물을 모두 배출합니다. 드레인 밸브는 다음 사용시까지 열어 둡니다.



4. 장비 보관

장비가 동결되지 않도록 실내나 따뜻한 곳에 보관합니다.

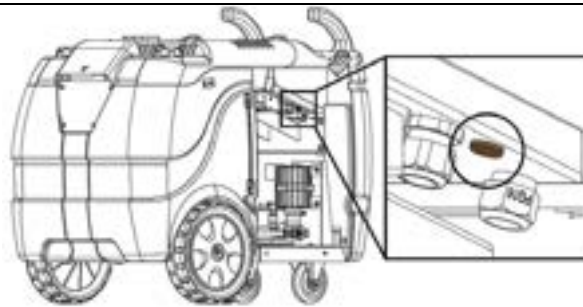


심하게 동결되면 파이프나 부품이 파열되고, 장비의 기능장애와 부품 손상의 원인이 됩니다. 그러므로 장비가 동결되었다고 판단되면 절대로 가동하지 마시고 따뜻한 실내에서 서서히 녹인 후 손상여부를 우선 점검해야 합니다.

이상 발생시 판매회사 또는 제조회사에 문의하여 조치 받으신 후 사용해 주십시오.

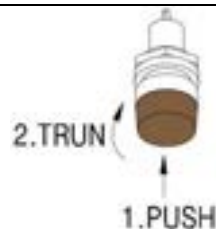
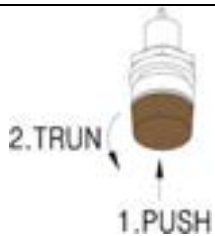
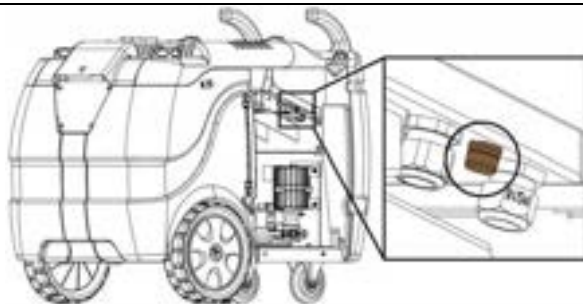
Fuse change

1. TYPE A



1. 퓨즈캡을 (-)스크류드라이버를 이용하여 **누르면서 반시계 방향**으로 돌린다.
2. 퓨즈를 교체한다.
3. 퓨즈캡을 (-)스크류드라이버를 이용하여 **누르면서 시계 방향**으로 돌린다.

2 TYPE B






1. 퓨즈캡을 **누르면서 반시계 방향**으로 돌린다.
2. 퓨즈를 교체한다.
3. 퓨즈캡을 **누르면서 시계 방향**으로 돌린다.

고장원인과 조치방법

장비의 이상 현상 발생시, 다음의 고장원인 및 조치방법을 참조하세요. 만약 문제가 계속 해서 발생하면, 판매회사 또는 제조회사에 연락해서 상황을 정확하게 알리고 조치방법을 문의 하십시오.

기호 설명

	경고음 계속 울림		경고음 한번 울림		압력이 8.5 kg/cm ² (bar) 이상 상승
---	-----------	---	-----------	---	--




에러 화면 및 조치방법.

1	현상 및 설명	POWER 스위치 및 STEAM 스위치 모두 ON 했을 때 운전화면, 경고음 모두 작동 안 함.	
	원인 및 조치방법	1) 전원 공급이 안됨. (전원플러그 연결이 안됨)	→ 전원플러그 연결상태 및 차단기 확인
		2) 비상정지스위치 누름 상태 확인.	→ 비상정지스위치 풀림(OFF) 확인.
	3) 퓨즈 이상.	→ 퓨즈 교체.	

2	<div style="display: flex; justify-content: space-around;"> <div style="text-align: center;"> <p>ATTENTION REQUIRED</p>  </div> <div style="text-align: center;"> <p>ATTENTION REQUIRED</p>  </div> </div>	
	현상 및 설명	 REFILL WATER TANK 아이콘이 깜박거리면서 경고음이 울림. ◆ 물탱크 물 부족.
	원인 및 조치방법	1) 물탱크 물 부족. → 물탱크에 물 보충. 2) 물탱크 레벨 스위치 이상. → 물탱크 레벨 스위치 점검 또는 교체.

	OPTIMA XD	OPTIMA XE
	ATTENTION REQUIRED	해당사항 없음.
3	현상 및 설명 REFILL FUEL TANK 아이콘이 깜박거리면서 경고음이 울림. ◆ 연료탱크 연료 부족.	
	원인 및 조치방법 1) 연료탱크 연료 부족. → 연료탱크에 연료 보충. 2) 연료탱크 레벨 스위치 이상. → 연료탱크 레벨 스위치 점검 또는 교체.	

	ERROR CORD : DW01	ERROR CORD : EW01
4	현상 및 설명 BOILER LEVEL ERROR 아이콘이 깜박거리면서 경고음이 울림. ◆ 사용 중 보일러 급수 부족.	
	원인 및 조치방법 1) WATER FILTER 불량. → WATER FILTER 점검 또는 교체. 2) WATER PUMP 불량. → WATER PUMP 점검 또는 교체. 3) 보일러 수위 센서 불량. → 보일러 수위 센서 점검, 청소 또는 교체	

	OPTIMA XD	OPTIMA XE
	ERROR CORD : DW02	ERROR CORD : EW02
5		
현상 및 설명	 BOILER LEVEL ERROR 아이콘이 깜박거리면서 경고음이 울림. ◆ 보일러 내 수위센서 이상.	
원인 및 조치방법	1) 보일러 수위 센서 불량. → 보일러 수위 센서 점검, 청소 또는 교체.	

	ERROR CORD : DW03	ERROR CORD : EW03
6		
현상 및 설명	 BOILER LEVEL ERROR 아이콘이 깜박거리면서 경고음이 울림. ◆ 보일러 과잉 급수로 인한 압력 상승.	
원인 및 조치방법	1) 보일러 수위 센서 이상. → 보일러 수위 센서 점검, 청소 또는 교체.	

	OPTIMA XD	OPTIMA XE
	ERROR CORD : DS11	ERROR CORD : ES11
7		
현상 및 설명	<p>PRESSURE SWITCH ERROR 아이콘이 깜박거리면서 경고음이 울림. ◆ 압력스위치 오작동.</p>	
원인 및 조치방법	<p>1) 압력스위치 이상. → 자연 해동 후 재 작동 (리셋) 동일현상 발생하면 압력스위치 점검 또는 교체.</p> <p>2) 보일러 수위 센서 이상. → 보일러 수위 센서 점검, 청소 또는 교체.</p>	

	OPTIMA XD	OPTIMA XE
	ERROR CORD : DP21	ERROR CORD : EP21
8		
현상 및 설명	<p>WATER PUMP OVERRUN 아이콘이 깜박거리면서 경고음이 울림. ◆ 처음 운전시 펌프 오버런. (XD:180 초 / XE:300 초)</p>	
원인 및 조치방법	<p>1) 워터 필터 막힘. → 워터 필터 점검 또는 교체.</p> <p>2) 워터 펌프 이상. → 워터 펌프 점검 또는 교체.</p> <p>3) 보일러 수위 센서 이상. → 보일러 수위 센서 점검, 청소 또는 교체.</p>	


	OPTIMA XD	OPTIMA XE
	ERROR CORD : DP22	ERROR CORD : EP22
9		
현상 및 설명	WATER PUMP OVERRUN 아이콘이 깜박거리면서 경고음이 울림. ◆ 장비 사용 중 펌프 오버런.(60 초)	
원인 및 조치방법	1) 워터 필터 막힘. → 워터 필터 점검 또는 교체. ----- 2) 워터 펌프 이상. → 워터 펌프 점검 또는 교체. ----- 3) 보일러 수위 센서 이상. → 보일러 수위 센서 점검, 청소 또는 교체	

	OPTIMA XD	OPTIMA XE
	ERROR CORD : DT31	ERROR CORD : ET31
10		
현상 및 설명	THERMISTOR ERROR 아이콘이 깜박거리면서 경고음이 울림. ◆ 온도감지기(TS)가 저온(0°C/32°F 이하) 감지.	
원인 및 조치방법	1) 동결로 인한 저온 감지 → 자연 해동 후 재 작동.(리셋) ----- 2) 온도감지기 이상. → 온도감지기 점검 또는 교체.	

	OPTIMA XD	OPTIMA XE
	ERROR CORD : DT32	ERROR CORD : ET32
11		
현상 및 설명	<p>ERROR 문구와 CODE 가 나타남. ◆ 온도감지기 SHORT.</p>	
원인 및 조치방법	<p>1) 온도감지기 이상. → 온도감지기 점검 또는 교체.</p>	

	OPTIMA XD	OPTIMA XE
	ERROR CORD : DT33	ERROR CORD : ET33
12		
현상 및 설명	<p>THERMISTOR ERROR 아이콘이 깜박거리면서 경고음이 울림. ◆ 온도감지기가 고온(200℃/392°F 이상) 감지.</p>	
원인 및 조치방법	<p>1) 압력 스위치 이상. → 압력스위치 점검 또는 교체.</p> <p>2) 온도감지기 이상. → 온도감지기 점검 또는 교체.</p>	


		OPTIMA XD	OPTIMA XE										
		ERROR CORD : DF41	해당사항 없음.										
13													
현상 및 설명	FLAME DETECTING ERROR 아이콘이 깜박거리면서 경고음이 울림. ◆ 불꽃 감지 실패.												
원인 및 조치방법	<table border="0"> <tr> <td>1) 유리 시인창 그을음 끼임.</td> <td>→ 유리 시인창 소재.</td> </tr> <tr> <td>2) 불꽃 감지센서 이상.</td> <td>→ 불꽃 감지 센서 점검 또는 교체.</td> </tr> <tr> <td>3) 연료 필터, 연료 펌프 이상.</td> <td>→ 연료필터, 연료펌프 점검 또는 교체.</td> </tr> <tr> <td>4) 점화 장치, 송풍팬 이상.</td> <td>→ 점화장치, 송풍팬 점검 또는 교체.</td> </tr> <tr> <td>5) 압력 스위치 이상.</td> <td>→ 압력스위치 점검 또는 교체.</td> </tr> </table>			1) 유리 시인창 그을음 끼임.	→ 유리 시인창 소재.	2) 불꽃 감지센서 이상.	→ 불꽃 감지 센서 점검 또는 교체.	3) 연료 필터, 연료 펌프 이상.	→ 연료필터, 연료펌프 점검 또는 교체.	4) 점화 장치, 송풍팬 이상.	→ 점화장치, 송풍팬 점검 또는 교체.	5) 압력 스위치 이상.	→ 압력스위치 점검 또는 교체.
1) 유리 시인창 그을음 끼임.	→ 유리 시인창 소재.												
2) 불꽃 감지센서 이상.	→ 불꽃 감지 센서 점검 또는 교체.												
3) 연료 필터, 연료 펌프 이상.	→ 연료필터, 연료펌프 점검 또는 교체.												
4) 점화 장치, 송풍팬 이상.	→ 점화장치, 송풍팬 점검 또는 교체.												
5) 압력 스위치 이상.	→ 압력스위치 점검 또는 교체.												
		ERROR CORD : DF42	해당사항 없음.										
14													
현상 및 설명	FLAME DETECTING ERROR 아이콘이 깜박거리면서 경고음이 울림. ◆ 이상 불꽃 감지.												
원인 및 조치방법	<table border="0"> <tr> <td>1) 외부의 밝은 빛.</td> <td>→ 불꽃감지센서 주위 패킹 점검.</td> </tr> <tr> <td>2) 불꽃감지센서 이상.</td> <td>→ 불꽃감지센서 점검 또는 교체.</td> </tr> </table>			1) 외부의 밝은 빛.	→ 불꽃감지센서 주위 패킹 점검.	2) 불꽃감지센서 이상.	→ 불꽃감지센서 점검 또는 교체.						
1) 외부의 밝은 빛.	→ 불꽃감지센서 주위 패킹 점검.												
2) 불꽃감지센서 이상.	→ 불꽃감지센서 점검 또는 교체.												

15	현상 및 설명	보일러 압력이 계속 상승함. 
	원인 및 조치방법	1) 압력스위치 이상. → 압력스위치 점검 또는 교체. 2) 보일러 수위 센서 이상. → 보일러 수위 센서 점검, 청소 또는 교체. 3) 초순수(15ppm 이하)물 사용시. → 15ppm 이상 사용. (ex. 수돗물)

16	현상 및 설명	기계 하부로 물 또는 스팀이 누수 됨.
	원인 및 조치방법	1) 겨울철 동결로 인한 동파. → 동파된 부품 교체. 2) 안전밸브 작동. → 압력 상승 원인 해결. 3) 배관 라인 손상. → 배관 라인 점검 또는 교체.
		

17	현상 및 설명	급수 펌프와 급수 라인이 뜨거워지거나, 급수 호스가 손상됨.
	원인 및 조치방법	1) 역류 방지 밸브 이상. → 역류 방지 밸브 점검 또는 교체.
		

18	현상 및 설명	급수탱크가 뜨거워 진다.
	원인 및 조치방법	1) AIR PURGE 밸브 이상. → AIR PURGE 밸브 점검 또는 교체. 2) 온도감지기 이상. → 온도감지기 점검 또는 교체.
		

19	현상 및 설명	스팀 분사기 또는 본체에서 정전기 발생.
	원인 및 조치방법	1) 방전 체인 접지 상태 불량. → 방전 체인 접지 상태 점검.
		

옵션 상품

옵티마스티머는 다양한 옵션 상품을 장착하여 사용할 수 있도록 제작되었습니다.

1. 악세서리

		
Turbo Steam Nozzle with Quick Plug	Hand Tool	Floor Spinner with lance
		
Silence Steam Nozzle with Quick Plug	SQUEEGEE WAND	MOP WAND

2. 오메가 소프트너(연수기)



※ 기타 옵션상품 종류나 상세사양은 당사 홈페이지에서 확인해 주시기 바랍니다.



옵션 상품의 경우 예고 없이 변경 또는 단종될 수 있습니다.

기술 지원 요청

당사 장비를 이용해 주신데 대해 지면으로 감사 드립니다.

사용 중 어떠한 문제가 발생하였을 때, 하기의 지문에 답해 주시면 보다 신속한 해결책을 가지고 여러분을 찾아 뵙도록 하겠습니다. 감사합니다.

No	내 용	비 고
기본적으로 확인되어야 할 사항		
1	장비의 일련번호를 알려주십시오?	
2	LCD 모니터에 표시된 회로카드의 버전을 알려주십시오.	
3	물탱크는 채워졌나요?	
4	XD) 연료탱크는 채워졌나요?	
5	하루 평균 몇 시간 사용하십니까?	
POWER 스위치 및 STEAM 스위치 On 시 확인되어야 할 사항		
6	STEAM 스위치 On 이후 LCD 모니터화면이 나타납니까?	
7	STEAM 스위치 On 이후 화면이 나타난 상태에서 연속적으로 알람이 울고 있습니까?	
8	LCD 모니터에 나타난 Error Code 를 알려주십시오.	
9	압력게이지상 압력이 갑자기 9.5kg/cm ² (bar)이상 급상승 합니까?	
10	열어 둔 스팀출구 밸브로 찬물이 나옵니까?	
11	이상한 소리가 발생하고 있습니까?	
12	장비에서 정전기가 발생하고 있습니까?	
13	XE) 스위치를 켜면, 전선이 연결된 계전기(NFB)가 트립 됩니까?	
14	XD) 연통에 바람이 나옵니까?	
15	XD) 송풍 팬이 돌 때 금속성 소음이 발생합니까?	
16	XD) STEAM 스위치를 OFF 했는데도 연소실에 불꽃이 남아 있습니까?	
17	기타:	
회사 명		이름
E-mail		전화번호

제품보증서

• 수리를 의뢰할 때는 구입일자기 기재된 본 보증서 사항을 제시해야 편리하게 충분한 서비스를 받으실 수 있습니다.

모델명			제조번호		
구입일자			보증기간	1년	
고객	상호		판매점	상호	
	담당자			담당자	
	주소			주소	
	전화번호			전화번호	

주요부품 최소보유기간	A/S 방법	A/S 처리기한
업소용 스팀청소기 : 5년	택배 A/S	2일 ~ 7일
산업용 스팀세차기 : 5년	방문 A/S 또는 택배 A/S	2일 ~ 7일
산업용 고압세척기 : 7년	방문 A/S 또는 택배 A/S	2일 ~ 7일
산업용 진공청소기 : 6년	방문 A/S 또는 택배 A/S	2일 ~ 7일
기 타 : 7년	방문 A/S 또는 택배 A/S	5일 ~ 10일

1. 본 제품에 대한 품질보증은 보증서에 기재된 내용으로 보증해 드립니다.
2. 무상보증기간은 구입일로부터 산정되므로 구입일자를 기재하시기 바랍니다.
3. 구입일자가 확인이 안 될 경우 제조일로부터 3개월 경과한 날로부터 보증기간을 가산하며, 본 제품을 개조 및 용도 이외의 비정상적인 사용 환경으로 사용할 경우에는 정상적인 무상 보증 수리를 받으실 수 없습니다.
4. 이 보증서는 재 발행 되지 않습니다.

▣ 유상 서비스 안내

다음과 같은 경우에는 유상 수리를 받으셔야 합니다.

1. 무상 보증기간이 경과한 경우.
2. 기계 동결, 급수 불량 및 사용 부주의로 고장이 발생한 경우.
3. 장비 본체를 제외한 호스, 분사기 등 악세사리의 손상.
4. 천재지변에 의해 고장이 발생한 경우.(화재, 수해 등)
5. 당사 판매점이나 서비스 센터가 아닌 곳에서 제품을 개조 또는 수리한 경우.
6. 영판이 없거나, 구입경로가 확인되지 않는 경우.



SJE Corporation, Ltd.
Global Leader of Green Solutions

[본사]

부산 기장군 청관면 산단7로 78-21
T. 051-521-3200
F. 051-521-3305
www.sjecorp.co.kr
www.steamcarwasher.co.kr
info@sjecorp.com

[서울사무소]

경기도 의왕시 이미로40(포일동653)
인덕원IT밸리 C동 203,204호
T. 031-423-1616
F. 0505-521-3305
www.sjecorp.co.kr
www.steamcarwasher.co.kr
info@sjecorp.com

www.sjecorp.co.kr

